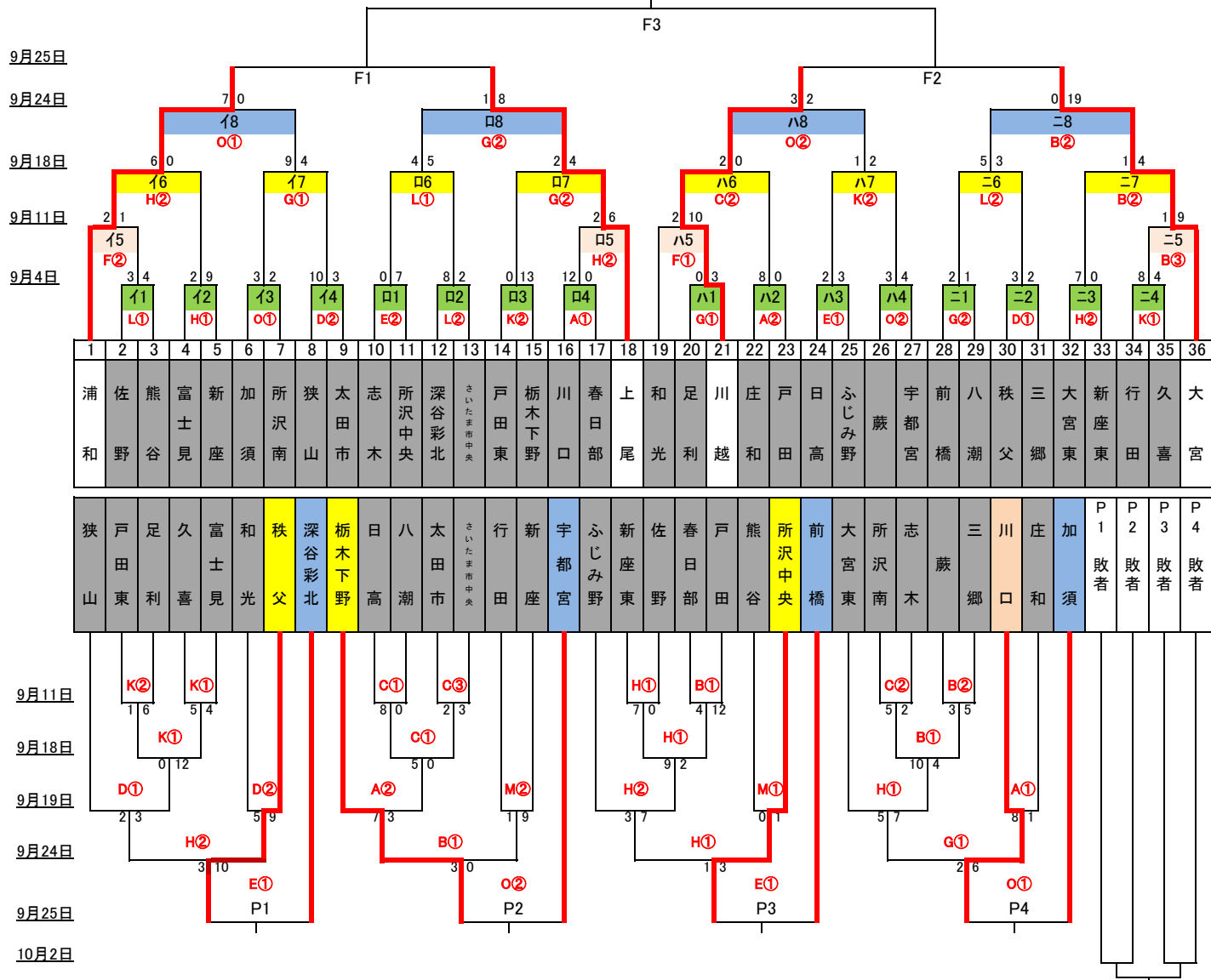


2016年度 北関東支部秋季大会 兼 ミズノ旗争奪戦



優勝



2016年度 北関東支部秋季大会 兼 ミズノ旗争奪戦

競技日程:9/4、9/11、9/18、9/19、9/22、9/25、10/2
(予備日:9/10、9/17、9/24、10/1)

試合開始予定次項

- 第一試合 : 9:00
- 第二試合 : 11:00
- 第三試合 : 13:00

グラウンド責任者: 試合結果を都度、競技部(飯田)まで報告。

雨天時のグラウンド状況も飯田まで随時報告。

090-9234-0169

※合同チームの編成については連盟規定集『選手不足による大会参加の特別措置について』に基づき行うこと。

会場グラウンド	G.責任者	責任理事	9月4日	9月11日	9月18日	9月19日	9月24日	9月25日	10月2日
A 庄和	杉江		①川口-春日部 ②庄和-戸田			①川口-庄和 ②栃木下野-日高			
B 大宮	須田			①戸田-春日部 ②蕨-三郷 ③行田-大宮	①所沢南-三郷 ②大宮東-大宮		①栃木下野-新座 ②前橋-大宮		
C さいたま市中央	山岸			①日高-八潮 ②志本-所沢南 ③太田市-さいたま市中央	①日高-さいたま市中央 ②川越-庄和				
D 狭山	須田		①秩父-三郷 ②狭山-太田市			①狭山-久喜 ②和光-秩父			
E 所沢中央	佐藤	橋本	①日高-ふじみ野 ②志本-所沢中央					①深谷-秩父 ②所沢中央-前橋	
F 浦和	河本	森田			①和光-川越 ②浦和-熊谷			①浦和-上尾 ②川越-大宮	
G 上尾(平方)	本村		①足利-川越 ②前橋-八潮	平方	①加須-狭山 ②栃木下野-上尾		①所沢南-川口 ②深谷彩北-上尾		上尾市営
H 新座(新座市営)	橋本		①富士見-新座 ②大宮東-新座東	①佐野-新座東 ②川口-上尾	①新座東-戸田 ②浦和-新座	①大宮東-所沢南 ②ふじみ野-新座	①新座東-所沢中央 ②久喜-秩父		
I 富士見	小山								
J 足利	前田								
K 久喜(西大輪)	鈴木		①行田-久喜 ②戸田東-栃木下野	①久喜-富士見 ②戸田東-足利	①足利-久喜 ②ふじみ野-宇都宮		○		○
L 深谷彩北(川本)	福島		①鹿野-熊谷 ②深谷彩北-さいたま市中央	○	①所沢中央-深谷彩北 ②前橋-秩父		○		○
M 熊谷(江南公園)	猪野					①熊谷-所沢中央 ②行田-新座			
N 宇都宮	林								
O 加須(騎西)	永島	小池	①加須-所沢南 ②蕨-宇都宮	騎西	騎西		①浦和-加須 ②川越-宇都宮	①川口-加須 ②栃木下野-宇都宮	
Z 航空公園	佐藤	橋本							

支部大会運営規則

本大会は、リトルシニア関東連盟の大会規定をもとに実施する。

支部大会運営要領

- 組合せ抽選において、グラウンド提供チームであることにより提供チーム同士の対戦を考慮した組合せは行わない。
- グラウンド提供チーム同士の対戦の場合は抽選とする。(使用グラウンドは、競技部にて決定する。)
- 抽選会前に申告があった場合、公営球場を優先する。
- 雨天等の中止があった場合には、ダブルヘッダーを計画する場合がある。

支部大会運営要領

投球インニング制限については『中学生投手の投球制限に関する統一ガイドライン』に準ずる。

上尾市営球場:

- ① 8:30=開場(役員/審判員球場入り)
 - チーム審判員は「第1試合開始1時間前(8:50)」までに本部入り。
 - 8:00よりサブグラウンド使用可能: アップ(素振り禁止)
- ② 8:45=ベンチ入り
 - アップ: アップシューズ(ボール等は一切使用しないこと)
- ③ 9:10=メンバー交換(攻守決定)
 - キャッチボール/トスバッティング(アップシューズ)
 - シートノック
- ④ 9:50 = 第1試合(開始予定)
- ⑤ 11:50 = 第2試合(開始予定)